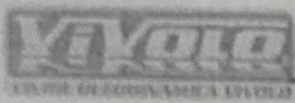


Беларусь Б. Р. / 20.12.2013.

Делитель потока / Делитель потока / Дел. 851(С)
 9RD 0349 / отделе 102(Ч+Ч+Ч)-(ОС+СГ+ОС)
 компания по производству высококачественных агрегатов



ДЕЛИТЕЛЬ ПОТОКА ШЕСТЕРЕННЫЙ, СЕРИЯ RV
 СТАНДАРТНЫЙ ВАРИАНТ ИСПОЛНЕНИЯ

RV-2D

Код:
 BRD NN CC

BRD	Тип Делителя Потoka
NN	Количество Секций
CC	Код Типоразмера

Пример: Делитель потока с 2 секциями (одинаковый типоразмер):
 RV-2D / 11 x 2

BRD 02 47

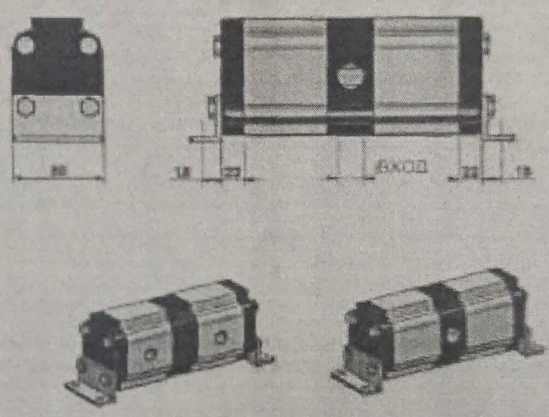
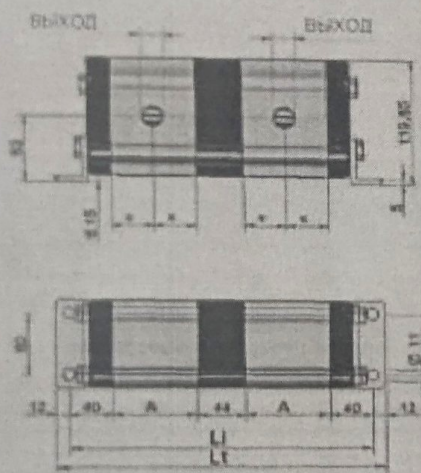
Делитель потока с 4 секциями (разный типоразмер, максимум - 7):
 RV-2D / 9+1 4+1 4+2 2

BRD04 45 49 40 55

ПРИМЕЧАНИЕ: Для определения кодов делителей с более чем 7 разными типоразмерами, обратитесь в отдел по продажам

Таблица 1

Гидравлическое давление, МПа	CC Код	Макс. Давление бар	Скорости потока в одной секции (литры в минуту)		
			мин.	режим-шумная	макс.
4	41	21.0	4.0	7.0	1.0
6	43	21.0	7.2	12.8	1.5
9	45	21.0	10.3	15.1	22.5
11	47	21.0	13.2	19.4	27.5
14	49	20.0	15.4	25.0	35
17	51	20.0	20.4	30.3	42.5
19	53	1.90	27.8	34.6	47.5
22	55	1.80	26.4	41	55
25	57	1.60	31.7	45.4	55
30	59	1.60	36	54	75
34	61	1.40	40.8	61.8	85
40	63	1.30	45	71.3	100



Ссылочный № RD201

Таблица 2

L1 = Расстояние между центрами установочных отверстий (делитель с одним типоразмером)

См ³ /об	A	IN	OUT
4	47	3/4 BSP	1/2 BSP
6	59	3/4 BSP	1/2 BSP
9	64	3/4 BSP	1/2 BSP
11	68	3/4 BSP	1/2 BSP
14	84	3/4 BSP	1/2 BSP
17	68	3/4 BSP	1/2 BSP
19	72	3/4 BSP	1/2 BSP
22	78	3/4 BSP	1/2 BSP
25	82	1 BSP	3/4 BSP
30	90	1 BSP	3/4 BSP
34	97	1 BSP	3/4 BSP
40	108	1 BSP	3/4 BSP

L1	Количество секций															
	2	3	4	5	6	7	8	9	10	11	12	13	14	15	16	
218	309	400	491	582	673	764	855	946	1037	1128	1219	1310	1401	1492		
224	318	412	506	600	694	788	882	976	1070	1164	1258	1352	1446	1540		
232	330	428	526	624	722	820	918	1016	1114	1212	1310	1408	1506	1604		
240	342	444	546	648	750	852	954	1056	1158	1260	1362	1464	1566	1668		
252	360	468	576	684	792	900	1008	1116	1224	1332	1440	1548	1656	1764		
260	372	484	596	708	820	932	1044	1156	1268	1380	1492	1604	1716	1828		
268	384	500	616	732	848	964	1080	1196	1313	1428	1544	1660	1776	1892		
285	402	524	640	768	896	1024	1152	1280	1408	1536	1664	1792	1920	2048		
288	414	540	666	792	918	1044	1170	1296	1422	1548	1674	1800	1926	2052		
334	438	572	706	840	974	1108	1242	1376	1510	1644	1778	1912	2046	2180		
318	456	600	741	882	1023	1164	1305	1446	1587	1728	1869	2010	2151	2292		
336	486	636	786	930	1086	1236	1386	1536	1686	1836	1986	2136	2286	2436		

Таблица 3 В этой таблице обозначено количество впускных каналов по отношению к количеству секций

Количество секций	2	3	4	5	6	7	8	9	10	11	12	13	14	15	16
Количество впускных каналов	1	1	2	2	3	3	4	4	5	5	6	6	7	7	8

9RD 0349



ДЕЛИТЕЛЬ ПОТОКА ШЕСТЕРЕННЫЙ, СЕРИЯ RV
 СТАНДАРТНЫЙ ВАРИАНТ ИСПОЛНЕНИЯ

RV-2D

Код:

9RD	NN	CC
-----	----	----

9RD	Тип Делителя Потoka
NN	Количество Секций
CC	Код Типоразмера

Пример: Делитель потока с 2 секциями (одинаковый типоразмер):
 RV-2D / 11 x 2

9RD	02	47
-----	----	----

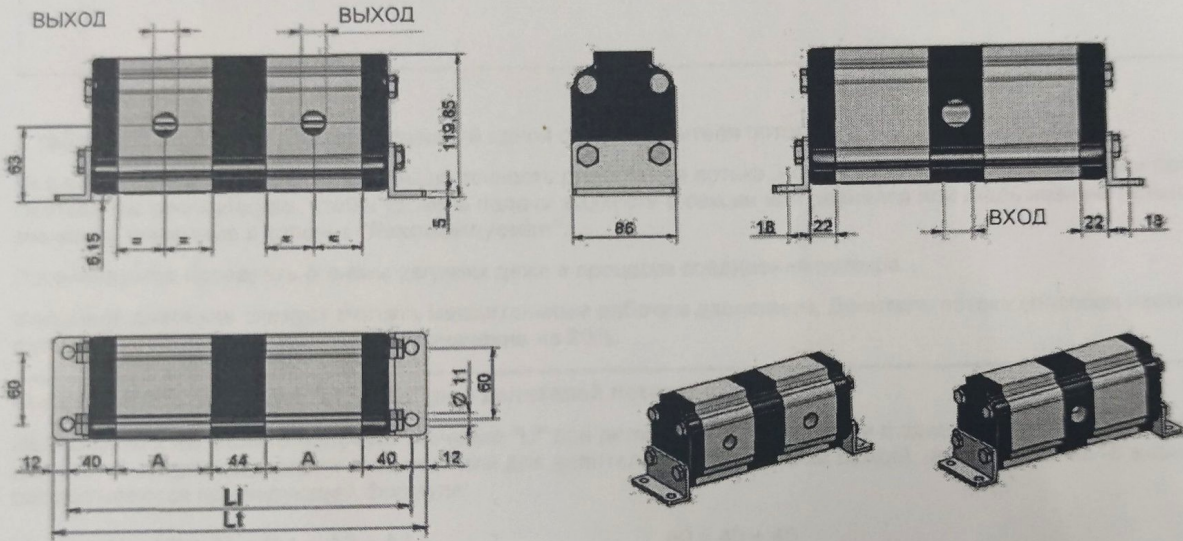
Делитель потока с 4 секциями (разный типоразмер, максимум - 7):
 RV-2D / 9+1 4+1 4+22

9RD04	45	49	49	55
-------	----	----	----	----

ПРИМЕЧАНИЕ: Для определения кодов делителей с боее чем 7 разными типоразмерами, обратитесь в отдел по продажам

Таблица: 1

Типоразмер З См /об	CC Код	Макс. Давление бар	Скорость потока в одной секции литров в минуту		
			мин.	РЕКОМЕНДУЕМАЯ	МАКС
4	41	210	4,8	7,6	10
6	43	210	7,2	10,8	15
9	45	210	10,8	15,1	22,5
11	47	210	13,2	19,4	27,5
14	49	200	16,8	25,9	35
17	51	200	20,4	30,2	42,5
19	53	190	22,8	34,6	47,5
22	55	180	26,4	41	55
26	57	160	31,2	45,4	85
30	59	160	36	54	75
34	61	140	40,8	61,6	85
40	63	130	48	71,3	100



ССЫЛОЧНЫЙ № RD201

Таблица: 2

Li = Расстояние между центрами установочных отверстий (делитель с одним типоразмером)

См ³ /об	A	IN	OUT	Количество секций														
				2	3	4	5	6	7	8	9	10	11	12	13	14	15	16
4	47	3/4 BSP	1/2 BSP	218	309	400	491	582	673	764	855	946	1037	1128	1219	1310	1401	1492
6	50	3/4 BSP	1/2 BSP	224	318	412	506	600	694	788	882	976	1070	1164	1258	1352	1446	1540
9	54	3/4 BSP	1/2 BSP	232	330	428	526	624	722	820	918	1016	1114	1212	1310	1408	1506	1604
11	58	3/4 BSP	1/2 BSP	240	342	444	546	648	750	852	954	1056	1158	1260	1362	1464	1566	1668
14	64	3/4 BSP	1/2 BSP	252	360	468	576	684	792	900	1008	1116	1224	1332	1440	1548	1656	1764
17	68	3/4 BSP	1/2 BSP	260	372	484	596	708	820	932	1044	1156	1268	1380	1492	1604	1716	1828
19	72	3/4 BSP	1/2 BSP	268	384	500	616	732	848	964	1080	1196	1312	1428	1544	1660	1776	1892
22	78	3/4 BSP	1/2 BSP	280	402	524	646	768	890	1012	1134	1256	1378	1500	1622	1744	1866	1988
26	82	1 BSP	3/4 BSP	288	414	540	666	792	918	1044	1170	1296	1422	1548	1674	1800	1926	2052
30	90	1 BSP	3/4 BSP	304	438	572	706	840	974	1108	1242	1376	1510	1644	1778	1912	2046	2180
34	97	1 BSP	3/4 BSP	318	459	600	741	882	1023	1164	1305	1446	1587	1728	1869	2010	2151	2292
40	106	1 BSP	3/4 BSP	336	486	636	786	936	1086	1236	1386	1536	1686	1836	1986	2136	2286	2436

Таблица: 3 В этой таблице обозначено количество впускных каналов по отношению к количеству секций

Количество секций	2	3	4	5	6	7	8	9	10	11	12	13	14	15	16
Количество впускных каналов	1	1	2	2	3	3	4	4	5	5	6	6	7	7	8