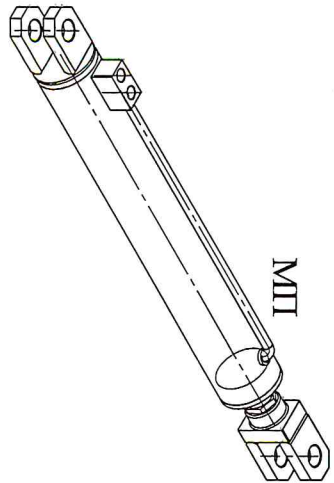


*Согласовано для Доч 654
Рольвис Б.Р.Ф. 11.11.2006г.*

С Заказчиком согласовано:

Дата _____ **Подпись** _____

МП



Техническая характеристика:

Диаметр поршня, мм	65
Диаметр штока, мм	32
Усилие толкающее, кг	5309
Усилие тянущее, кг	4023
Ход, мм	415
Номинальное давление, МПа	16
Максимальное давление, МПа	20
Рабочая жидкость	-масло минеральное вязкостью 12... 1200сСт

Класс чистоты рабочей жидкости, не грубее - 14кл по ГОСТ 17216-2001
 Температура, °С -10...+50
 -окружающей среды -10...+80
 -рабочей жидкости
 Номинальная скорость штока, м/с 0,3
 Подвижной ресурс, не менее, циклов 1,0x10⁶
 90-процентная наработка до отказа, не менее, циклов 0,6x10⁶
 Давление срабатывания не более 1МПа
 Давление холостого хода не более 0,5МПа
 Остальные параметры по ТУ ВУ 100088683.1.002-2007

Технические требования:

1. Грунтовать грунт 0211Ф ГОСТ 25129-82. Рабочую поверхность штока и присоединительные отверстия от окисления предохранить.
2. Испытания гидроцилиндра проводить согласно требованиям ГОСТ 18464-96.
3. Маркировка шрифтом 5-ПрЗ ГОСТ 26.020-80: провайдитель, обозначение гидроцилиндра, месяц, год выпуска, ЕАС.
4. После проведения приемо-сдаточных работ рабочую жидкость из гидроцилиндра слить, подводящие отверстия заглушить транспортными пробками. Применение деревянных заглушек не допускается.
5. Класс чистоты остатков рабочей жидкости в полости гидроцилиндра после испытаний не грубее 10 кл. по ГОСТ 17216-2001.
6. Объем выносимой рабочей жидкости через уплотнение штока за один двойной ход по ГОСТ 16514-96, класс В - 0,005 см³/л.
7. Перед сборкой резиновые уплотнения смазать маслом рабочей жидкости.

Инв № подл.	Подп. и дата	Взам. инв. №	Инв № дубл.	Подп. и дата.
-------------	--------------	--------------	-------------	---------------

Справ №	Перв примен
---------	-------------

Изм/Лист	№ док-м.	Подпись	Дата
Разроб.	Котирена		
Пров.			
Т.контр.			
Н.контр.			
Утв.	Марченко		

Гидроцилиндр		Лит.	Масса	Масло
ГЦ 14.65.32.415/705-01				
(Сборочный чертёж)		Лист	Листов	
		15,3		

ОАО "БЕЛПРОМПИПЭКС"
 тел. 295-68-52