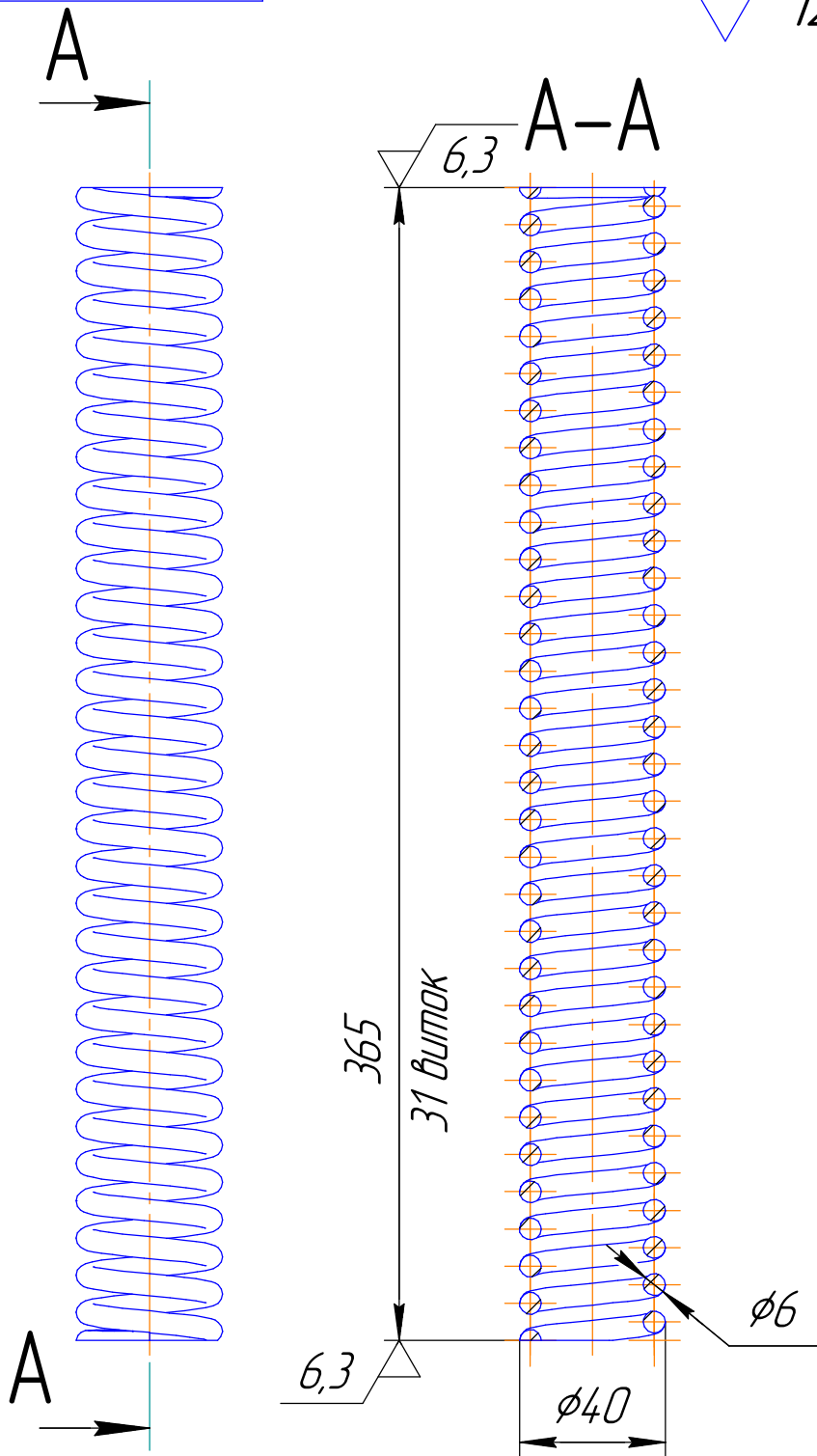


ДОН 117.09.00.608

12,5 (✓)



- \*Размеры для справок.
- Общие допуски по ГОСТ 30893.1 H14, h14 ±IT14/2;

Перв. примен.

Справ. №

Подп. и дата

Изм. № докл.

Взам. инв. №

Подп. и дата

Изм. № подл.

Изм.	Лист	№ докум.	Подп.	Дата
Разраб.				
Пров.				
Т.контр.				
И.контр.				
Утв.				

ДОН 117.09.00.608

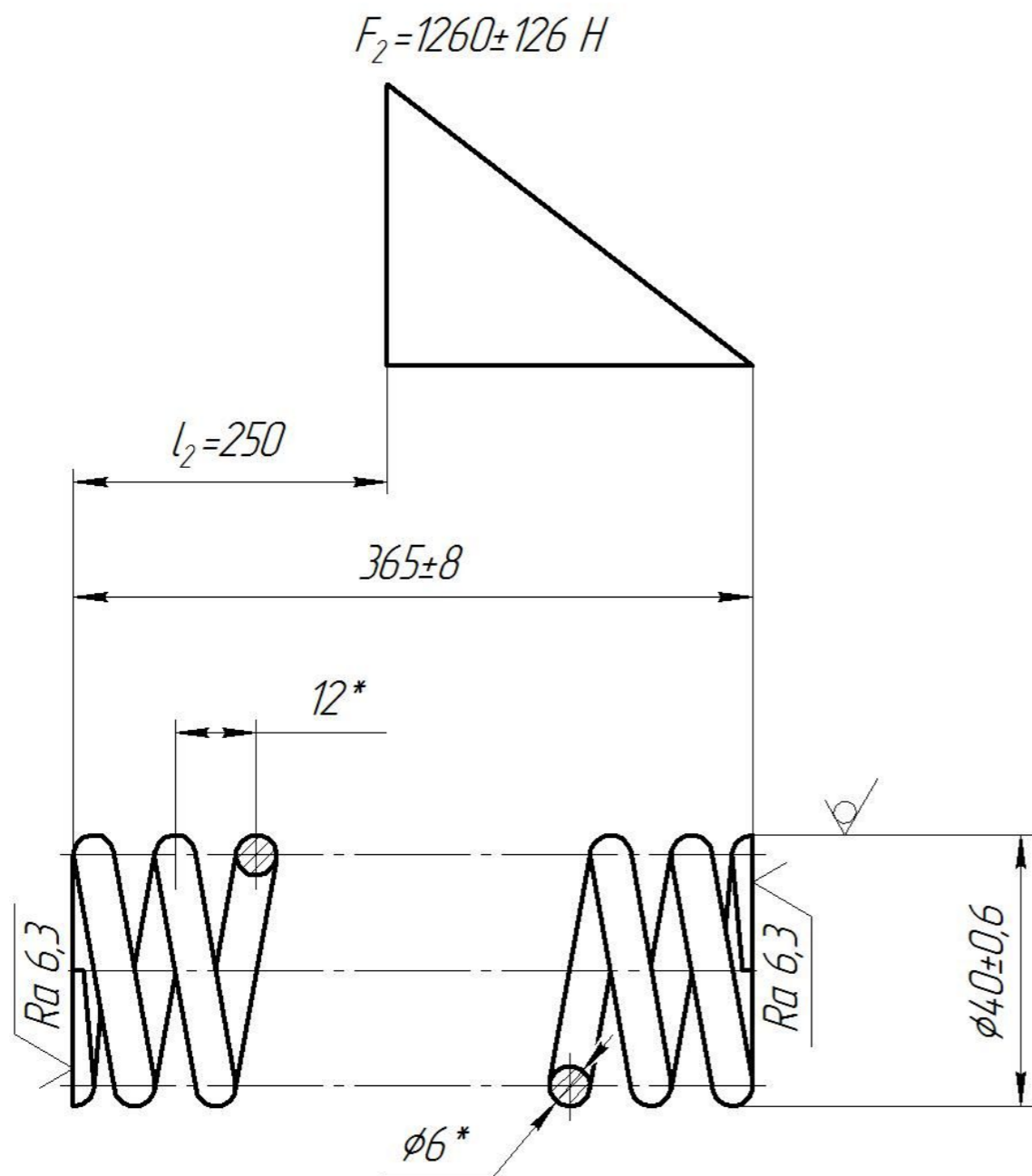
**Пружина**

Проволока 1-6 ГОСТ9389-75  
65Г ГОСТ1050-74

Лит.	Масса	Масштаб
	0,74	1:2
Лист 1	Листов 2	



809'00'60'Z11 НОД



Согласовано:  
Начальник КО ООО "НАИР"

Роговик Б.Р.  18.09.2018г.

№	Вариант покрытия
Дон 117.09.00.608	Без покрытия
-	Снятие окалины, без покрытия
Дон 117.09.00.608-ДО	Дробеструйная обработка, без покрытия
Дон 117.09.00.608-ПП	Дробеструйная обработка, порошково-полимерное покрытие RAL 9005
Дон 117.09.00.608-Щ	Дробеструйная обработка, покрытие грунт-эмаль АФ "Щит"
Дон 117.09.00.608-ПФ	Дробеструйная обработка, покрытие ПФ-115

1. Направление навивки - левое.
2. Длина развернутой пружины  $L^* = 3310$  мм.
3. Число рабочих витков  $n = 29,5$ .
4. Число полных витков  $n_1 = 31 \pm 1,5$ .
5. \* Размеры и параметры для справок.
6. Испытание пружины выборочно на штоке при контроле грузových характеристик: 3х - кратным обжатием до высоты 230 мм, остаточная деформация не допускается.
7. Максимально допустимая высота обжатия пружины - 230 мм.
8. Опорные витки зашлифованы на длину не менее 3/4 длины окружности витка.
9. Покрытие пружины смотреть в таблице.
10. При покрытии: допускается непрокрас в месте соприкосновения крючка-подвеса с пружинной.

					Дон 117.09.00.608		
					Лит.	Масса	Масштаб
Изм.	Лист	№ док-м.	Подп.	Дата			
Разраб.				31.01.18		0,75	1:1
Проб.							
Т.контр.							
Н.контр.							
Утв.							
					Пружина		
					Лист 1 / Листов 1		
					Проволока Б-2-6,0 ГОСТ 9389-75		
					000 "УПЗ"-4		

Перв. примен.  
Справ. №  
Подп. и дата  
Взам. инв. №  
Инв. № докл.  
Подп. и дата  
Инв. № подл.

Согласование

Предприятие      Должность      ФИО      Подпись      Дата