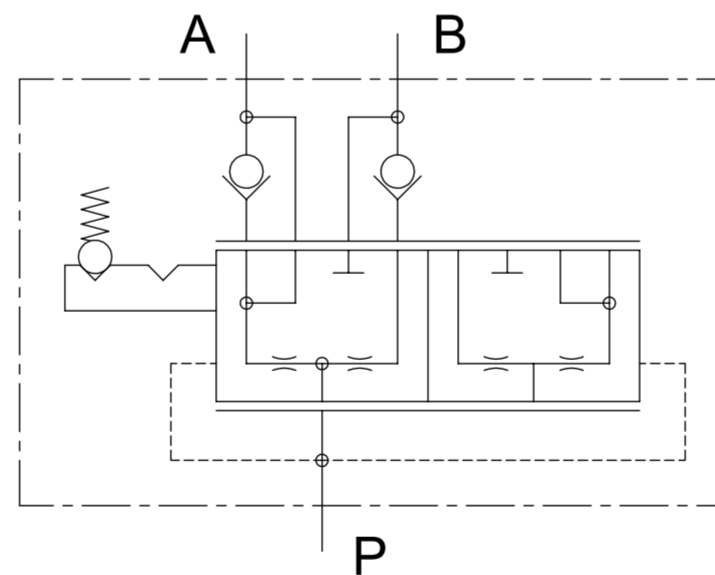


HYDRAULIC SCHEMA



UTENZE/ PORTS	FILETTATURA THREAD	TAPPO DA RIMUOVERE PRIMA DELL'USO PLUGS TO BE REMOVED BEFORE USE
P - A - B	1/4"G ISO 1179	DO3856101403

TECHNICAL DATA	
NOMINAL FLOW	20 l/min
P. MAX	250 bar
LEAKAGE	< 0.5 cc/min 21 cSt @ 100 bar
BLOCK	CAST IRON
FINAL TEST SPECIFICATION	ICUTSI0014

NOTA PER VERNICIATURA
Verniciare con colore RAL 9005 secondo capitolato CAP03
Proteggere le parti indicate con: **PROTEGGERE**

NOTE FOR PAINTING
Paint with RAL 9005 color following specification CAP03
Protect parts marked with: **PROTECT**

- A** PREMERE LA SFERA NELLA SEDE CON 150 KG ± 5
PRESS THE SPHERE IN THE SEAT WITH 150 KG ± 5
- B** COPPIA SERRAGGIO 42 ± 3 Nm
TIGHTENING TORQUE 42 ± 3 Nm
- C** COPPIA SERRAGGIO 12 ± 1 Nm
TIGHTENING TORQUE 12 ± 1 Nm
- D** APPLICARE ETICHETTA (CODICE, COMMESSA, DATA)
APPLY LABEL (CODE, ORDER, DATE)

Nr	Codice	Quantità	Descrizione
1	DO23601144	1	CURSORE D.15 SELETTORE STROZZATORE 2mm BLOCCO VALVOLA INVERSIONE IDRAULICA PER CILINDRI
2	DO4K009GM18010L	1	LAPPATO BLOCCO VALVOLA INVERSIONE IDRAULICA CILINDRI M18x1.5 CURSORE D.15 PASSO 54
3	DO587S34001	2	KIT TAPPO 3/4-16 SAE CON OR
4	DO37500732	1	SFERA 7/32" d5.556mm, GRADO 10 ISO3290 100Cr6
5	DO37500316	2	SFERA 3/16" d4.7mm, GRADO 10 ISO3290 100Cr6
6	DO28999014	2	PORTASFERA DE.16 VALVOLA INVERSIONE IDRAULICA PER CILINDRI
7	DO311743716	2	ANELLO ELASTICO DI SICUREZZA PER FORI UNI 7437-16
8	DO345022018	3	BONDED SEALS M18X1.5 AUTOCENTRANTE INTERNO DE 26 DI 14.8 S 1.5
9	DO3492185101401	3	NIPPLE M18x1.5 - 1/4 GAS
10	DO587201801	1	KIT TAPPO G1/8 CON GUARN. GOMMA/METAL.
11	DO27999008	1	PROLUNGA PREMIMOLLA PER FORO D.6
12	DO26320207	1	MOLLA CILINDRICA DE_5.3 L0_10.2 DF_0.65 K_4.98 ST_5.5 SU_3.5
13	DO399E01	1	ETICHETTA 30x15 IN POLIESTERE METALLIZZ.

1	AGGIUNTO VALORE DI TRAFILA	31/03/2014	A.BERNARDINI
0	EMISSIONE	12/11/2013	S.GALVAN
Rev.	Descrizione / Description	Data/Date	Disegnato/Designed by

DESCRIZIONE / DESCRIPTION
BLOCCO VALVOLA INVERSIONE IDRAULICA PER CILINDRI P-A-B 1/4G MASCHIO INTERASSE 54mm
VERNICIATO NERO

		PRODOTTO FINITO 20/18/13 END PRODUCT ISO FDSI 4406.2 1999	FOGLIO / SHEET 1	
SCALA / SCALE 1:1	DERIVATO DA / DERIVE FROM	CODICE / CODE DO6K999G140000004	REV. 1	1