

ДОН 65140.15.00.604

Перв. примен.

Справ. №

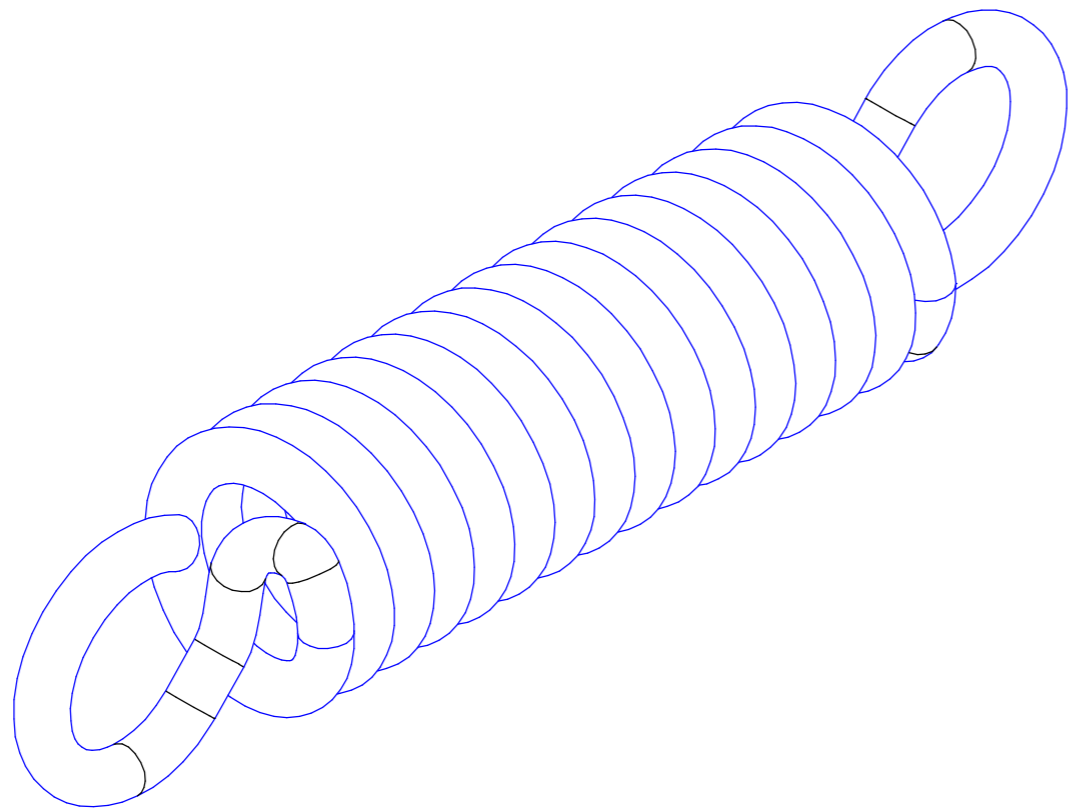
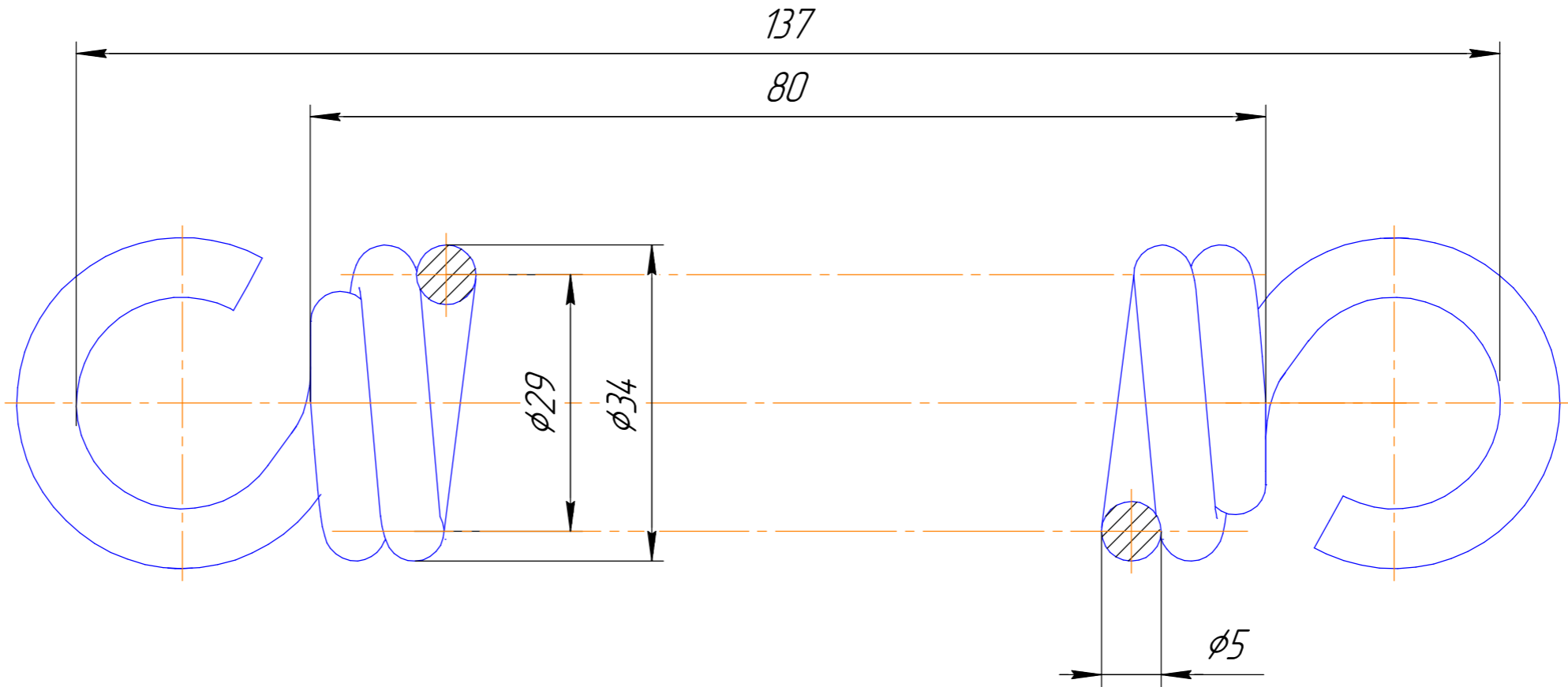
Подп. и дата

Изм. № дудл.

Взам. инв. №

Подп. и дата

Изм. № подл.



Изм.	Лист	№ докум.	Подп.	Дата
Разраб.		Глобенко		2006.2018
Пров.		Роговик		
Т.контр.				
Н.контр.				
Утв.		Бандурин		

ДОН 65140.15.00.604

Пружина

Проволока Б-2-5,0
ГОСТ 19389-75

Лит.	Масса	Масштаб
	0,18	2:1
Лист 1	Листов 2	

НАИР

Копировал

Формат А3

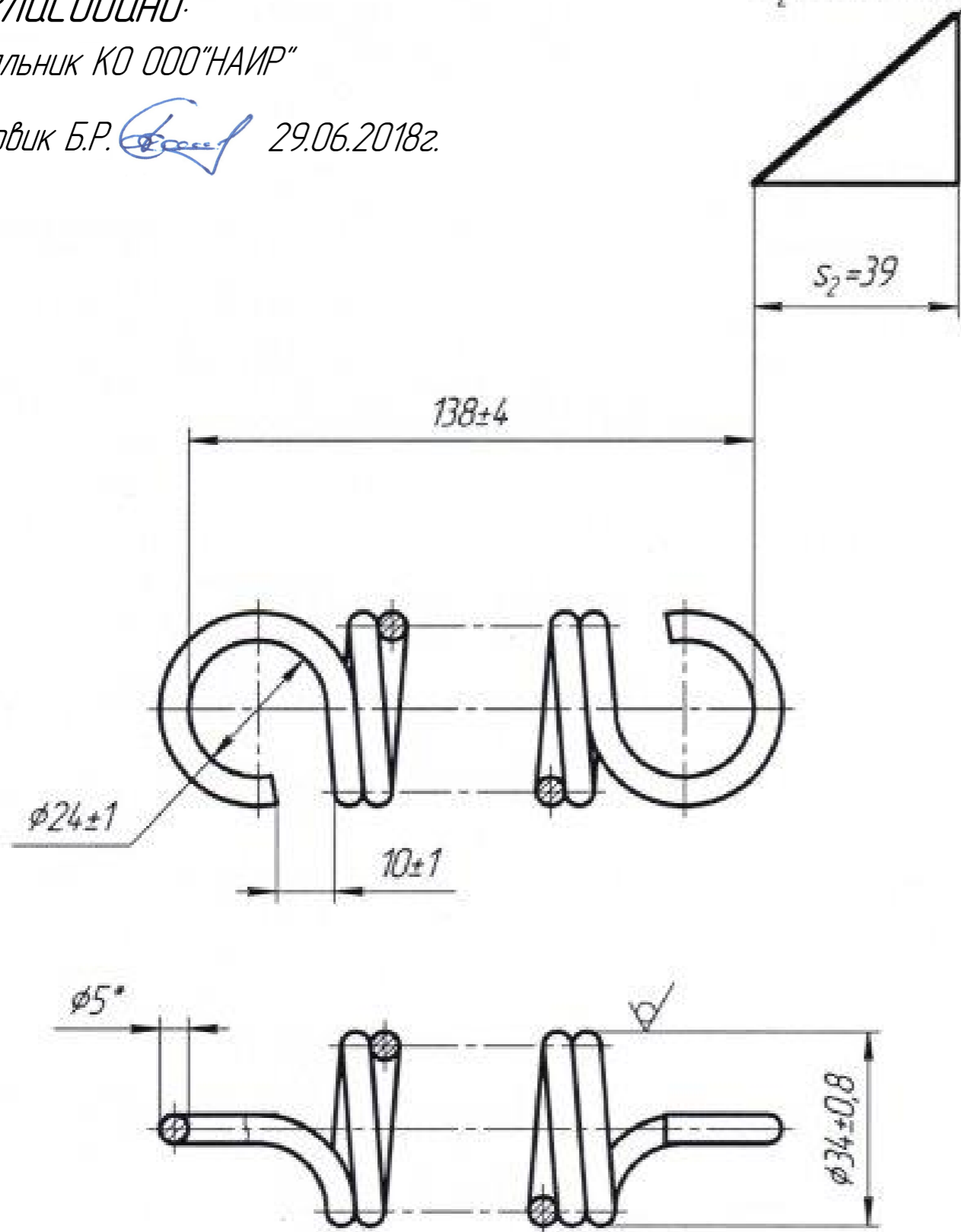
ДОН 65140.15.00.604

Согласовано:

Начальник КО ООО "НАИР"

Роговик Б.Р.  29.06.2018г.

$F_2 = 588 \pm 117 \text{ Н}$



№	Вариант покрытия
Дон 65140.15.00.604	Без покрытия
-	Снятие окалины, без покрытия
Дон 65140.15.00.604-ДО	Дробеструйная обработка, без покрытия
Дон 65140.15.00.604-ПП	Дробеструйная обработка, порошково-полимерное покрытие RAL 9005
Дон 65140.15.00.604-Щ	Дробеструйная обработка, покрытие грунт-эмаль АФ "Щит"
Дон 65140.15.00.604-ПФ	Дробеструйная обработка, покрытие ПФ-115

1. Направление навивки - правое.
2. Длина развернутой пружины $L = 1735 \text{ мм}$.
3. Число рабочих витков $n = 17 \pm 0,5$.
4. Сосность зацепов относительно друг друга $\pm 10^\circ$.
5. Покрытие пружины смотреть в таблице.
6. При покрытии допускается непокрас в месте соприкосновения крючка-подвеса с пружиной, внутри завитой части, между витками.
7. Размеры и параметры для справок.

Дон 65140.15.00.604				Лист	Масса	Масштаб
Изм./Лист	№ докум.	Подп.	Дата			
Разработ			29.06.18		0,27	1:1
Проб						
Т.контр.						
Н.контр.						
Утв.						
Пружина растяжения				Лист	Листов	1
				Проволока Б-2-5,0 ГОСТ 9389-75		

Копировал

Формат А3

Лист 1 из 1
Склад №
Листы и детали
Взам. №
Листы и детали
№ докум.
Листы и детали
№ докум.

Согласование
Предлагатель Должность ФИО Подпись Дата