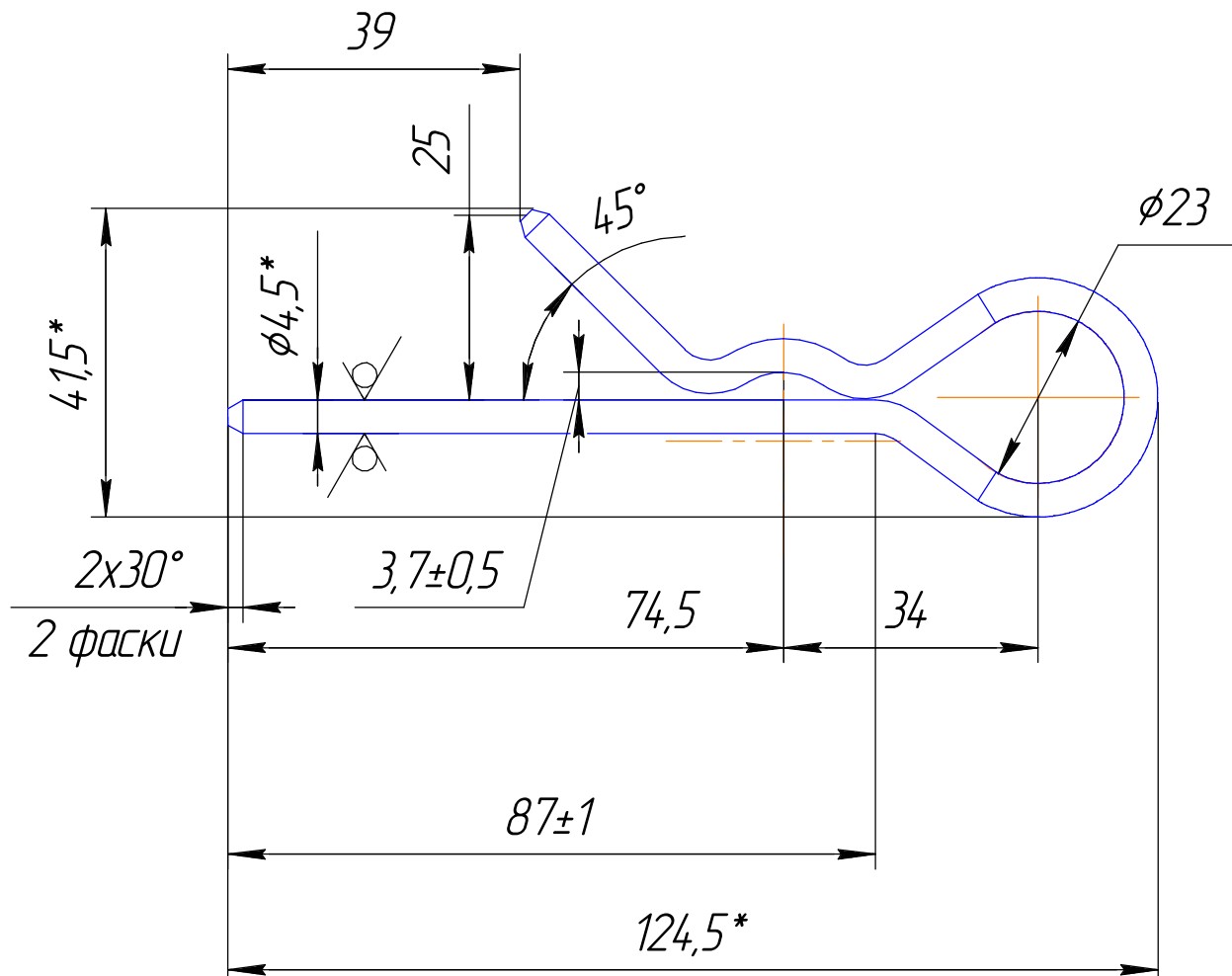


109.02.10.10.04.159 НОП

√ 12,5 (√)

Перв. примен.

Справ. №



Подп. и дата

Инд. № дробл.

Взам. инв. №

- *Размеры для справок.
- Общие допуски по ГОСТ 30893.1 Н14, h14 ±IT14/2;
- Ц - 6.

Подп. и дата

Инд. № подл.

Дон 651.40.01.01.20.601

Изм.	Лист	№ докум.	Подп.	Дата
Разраб.				
Пров.				
Т.контр.				
Н.контр.				
Утв.				

Фиксатор

Проволока 1-4,5 ГОСТ9389-75
65Г ГОСТ1050-74

Лит.	Масса	Масштаб
	0,03	1:1
Лист	Листов	1

