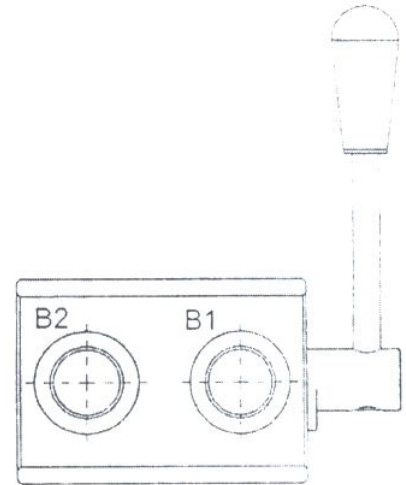
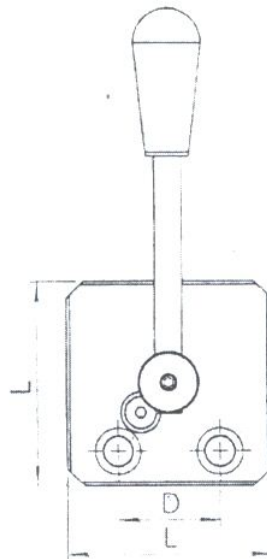
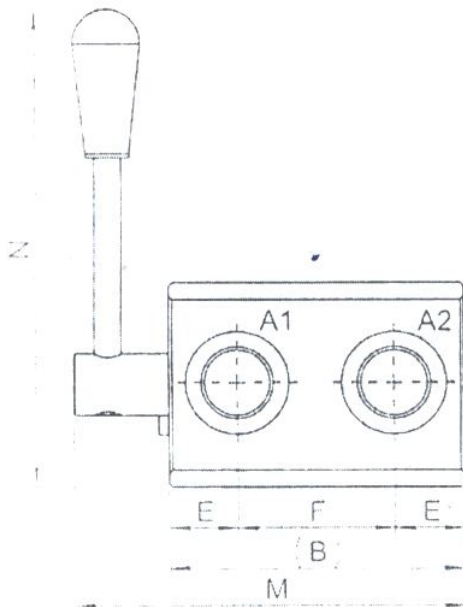
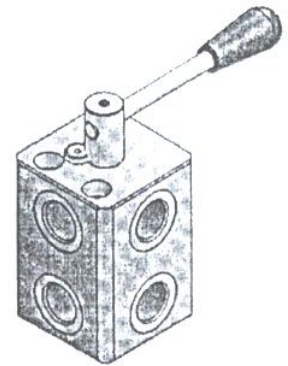
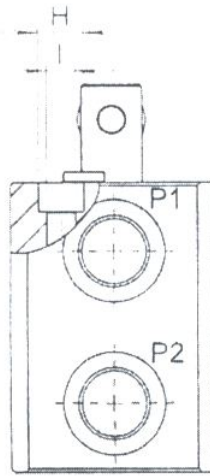
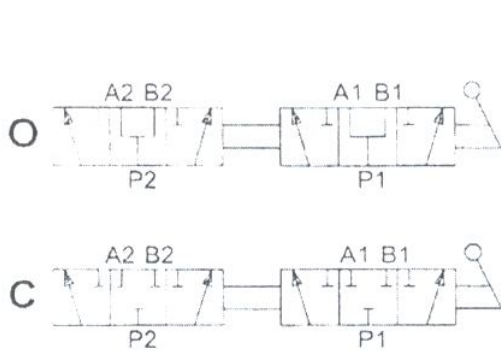


DEV6202C

Desenho Técnico Rev. 051
 Porcane S.P.A. = 12.02.2016.



ORDERING CODE	SYMBOL	SIZE (BSP)	MAX FLOW (l/min)	MAX PRESSURE (bar)	B	D	E	F	H	I	L	M	N	WEIGHT (kg)
DEV62020	O	3/8"	60	350	85	30	20	45	13,5	8,5	60	113	125	2,13
DEV62030	O	1/2"	90	350	85	30	20	45	13,5	8,5	60	113	125	2,10
DEV62040	O	3/4"	120	350	85	32	20	45	13,5	8,5	80	113	125	3,67
DEV6202C	C	3/8"	60	350	85	30	20	45	13,5	8,5	60	113	125	2,13
DEV6203C	C	1/2"	90	350	85	30	20	45	13,5	8,5	60	113	125	2,10
DEV6204C	C	3/4"	120	350	85	32	20	45	13,5	8,5	80	113	125	3,67