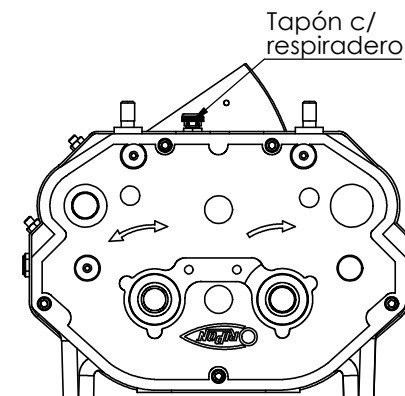
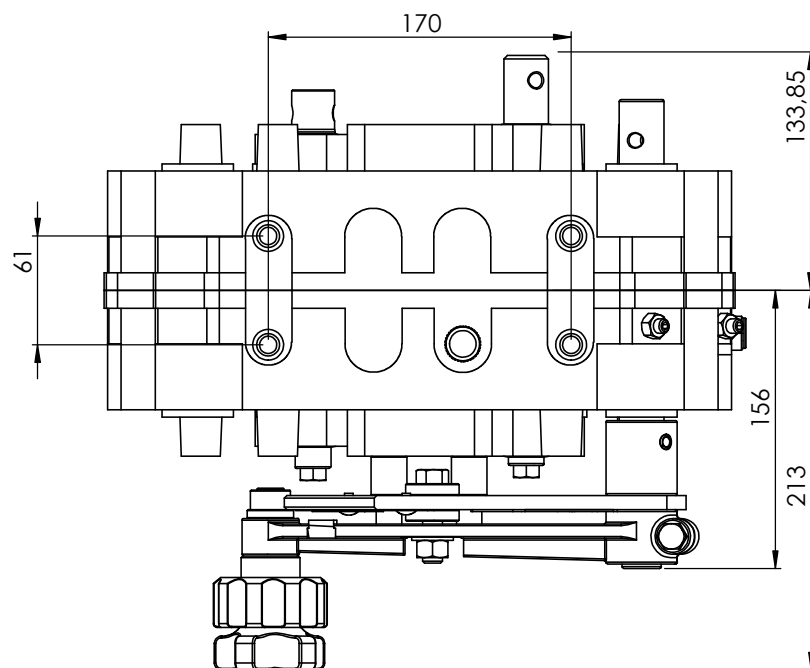
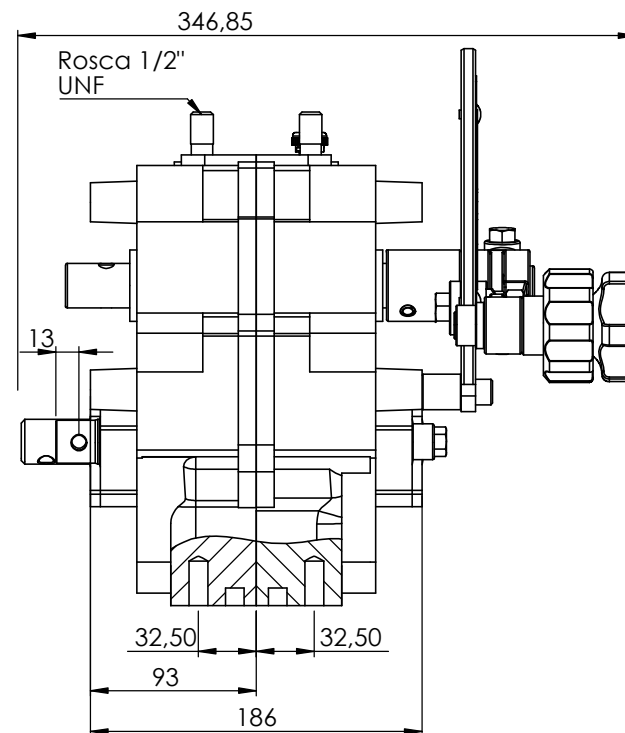
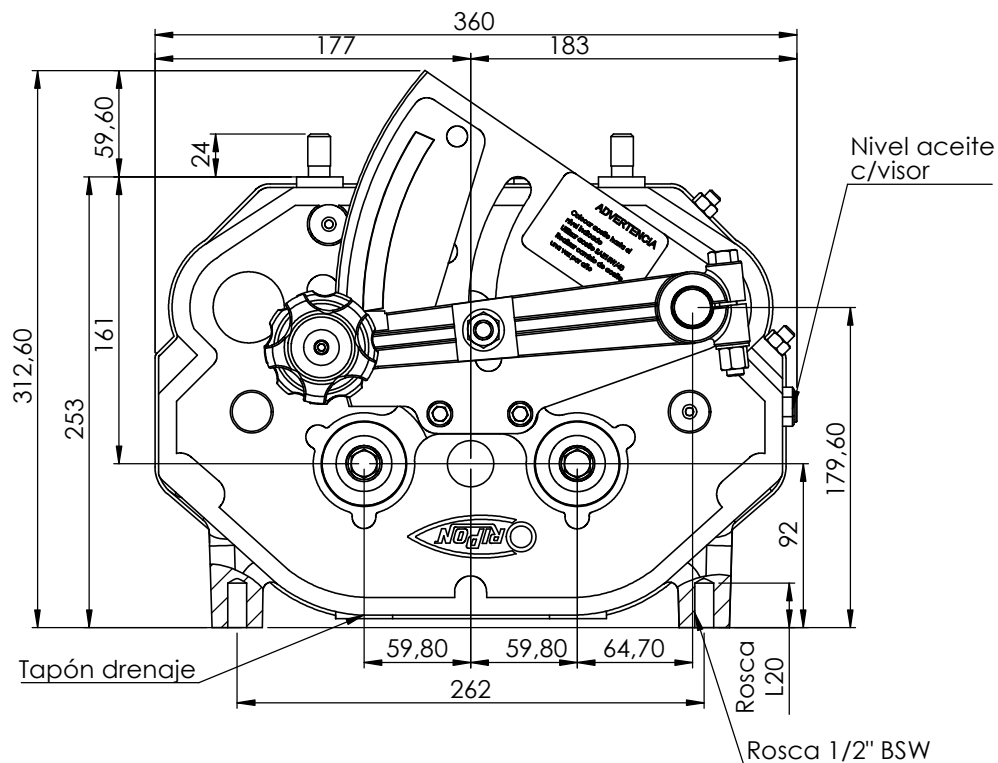


Caja Variable 2013 OCV5110 con Regulación mecánica OCV0012





Características principales

Entrada: Estría Z13 ASA 50
 Salida: Eje ϕ 24 c/ aguj. ϕ 8.25
 Aceite: SAE 15W/40 (3.0 Lts)
 Peso: 34.7 kilos

Dibujo Revis Aprobo	Fecha	Nombre		Código materia prima:
	28/11/2019	O.A.M.		Denominación:
	Denominación:			Código:
Escala:  Revisión: 0	Caja variable derecha		OCV5110 OCV0012	